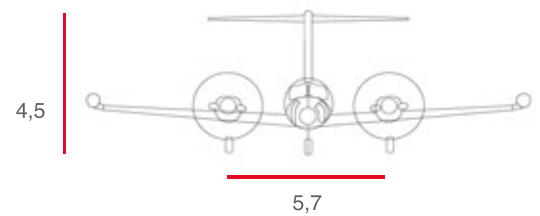
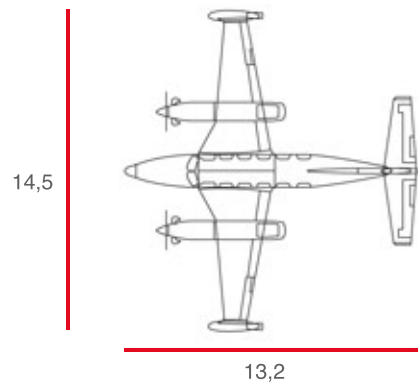
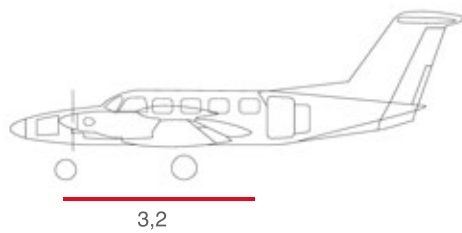




Piper Cheyenne III



* Tutte le misure sono espresse in metri.

